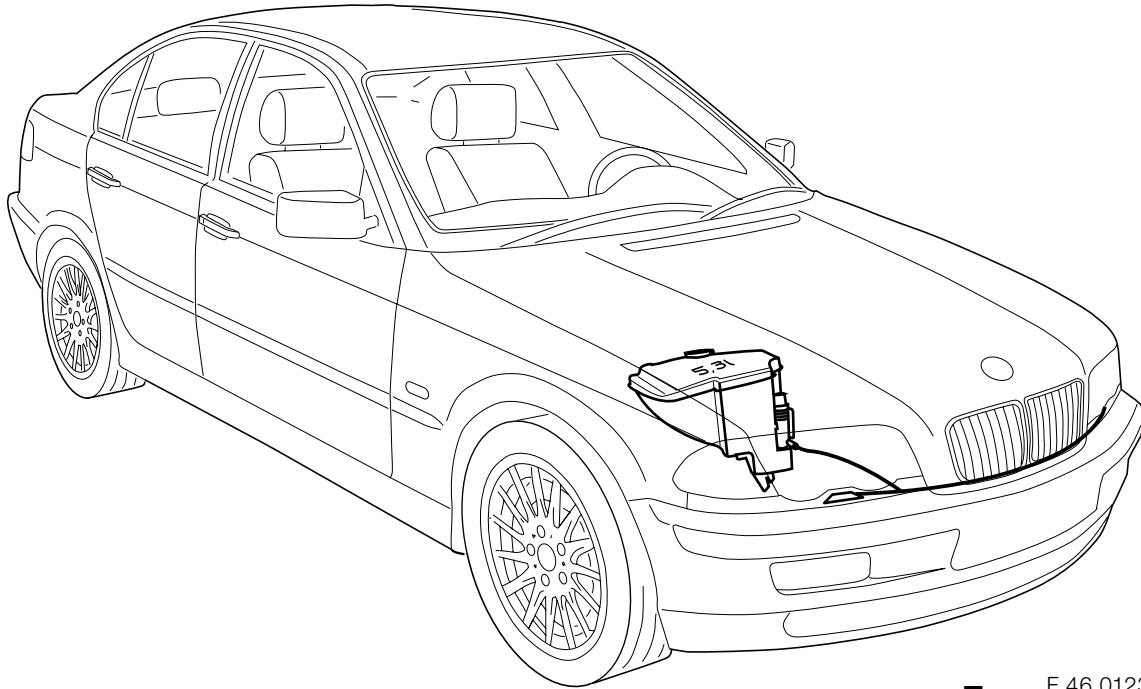




# Teile und Zubehör - Einbauanleitung



F 46 0123 EVA

---

## Scheinwerferreinigungsanlage (SRA) BMW 3er-Reihe (E46)

Einbauzeit ca. 3,5 Stunden, die je nach Zustand und Ausrüstung des Fahrzeuges abweichen kann.

Nachrüstsatz-Nr.: 82 19 9 416 441  
61 67 0 142 197  
61 67 0 136 729  
82 19 0 004 352

# Inhaltsverzeichnis

Kapitel	Seite
Wichtige Hinweise .....	3
1. Vorarbeiten .....	4
2. Einbau- und Verlegeschema .....	5
3. Anschlussübersicht SRA-Kabelbaum.....	6
4. SRA-Kabelbaum verlegen.....	7
5. Teleskopdüsen einbauen .....	9
6. SRA-Schlauchleitung verlegen und Scheinwerfer einbauen.....	10
7. Aussparungen an vorderer Stoßfängerverkleidung anbringen (nur BMW 3er Compact (E46/5)).	12
8. Blenden und Scheinwerferreinigungsdüsen montieren .....	13
9. Codierung.....	14
10. Abschließende Arbeiten .....	15
11. Stromlaufplan.....	16

## **Wichtige Hinweise**

Der Nachrüstsatz ist nur für den Gebrauch in der HO bestimmt.

### **Zielgruppe**

Zielgruppe dieser Einbauanleitung ist an BMW Fahrzeugen ausgebildetes Fachpersonal mit Fachkenntnissen der Fahrzeugelektrik.

Alle Wartungs-, Reparatur- und Einbauarbeiten an BMW Fahrzeugen eigenverantwortlich ausführen.

Alle Arbeiten sind mit Hilfe von aktuellen BMW Reparaturanleitungen, Wartungshandbüchern, Diagnosehandbüchern, Schaltplänen und Arbeitsanweisungen in rationeller Reihenfolge mit den vorgeschriebenen Werkzeugen (Sonderwerkzeugen) und unter Berücksichtigung der geltenden Gesundheits- und Sicherheitsvorschriften durchzuführen.

### **Sicherheitshinweise**

Vor dem Einbau folgende Hinweise beachten:

Sämtliche Anziehdrehmomente sind den jeweils aktuellen Reparaturanleitungen zu entnehmen und unbedingt einzuhalten.

Darauf achten, dass Kabel beziehungsweise Leitungen bei der Verlegung im Fahrzeug nicht geknickt oder beschädigt werden und die Freigängigkeit anderer Fahrzeugbauteile nicht behindert wird.

Falls angegebene Pins oder Kammern belegt sind, müssen Brücken, Doppelcrimpungen oder Parallelanschlüsse durchgeführt werden.

### **Erforderliches Sonder- und Spezialwerkzeug**

DIS oder MoDiC

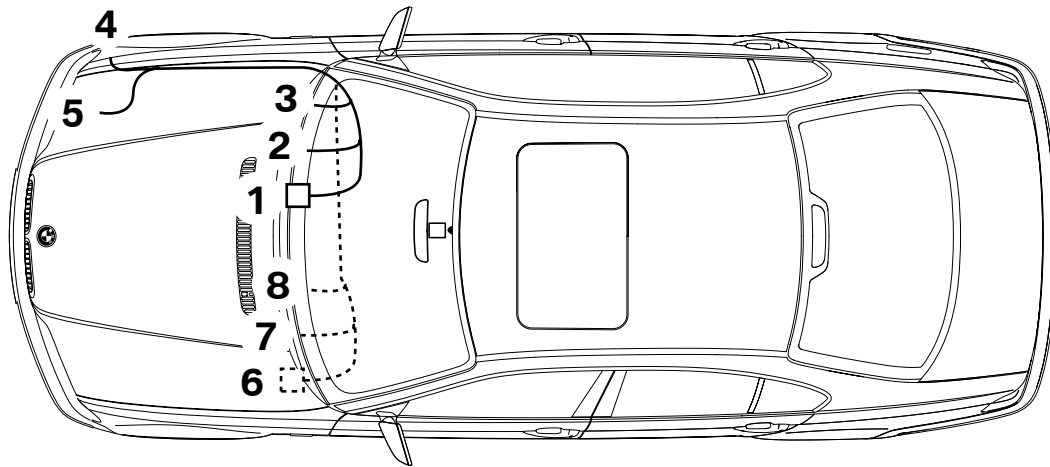
## 1. Vorarbeiten

	<b>TIS AW-Nr.</b>
Fehlerspeicher ausdrucken	
Batterie abklemmen	
<b>Folgende Komponenten sind vorab zu demontieren:</b>	
bei 4-Zylinder-Modellen bis 9/2001 Batterie und Batteriehalter	
Blenden unterhalb der Scheinwerfer ausbauen (Dichtgummis aufbewahren, Blenden werden nicht mehr benötigt) (nicht beim BMW 3er Compact (E46/5)).	
Blinker	
Stoßfängerverkleidung vorne	
Scheinwerfer	
Waschwasserbehälter (einige der darin enthaltenen Komponenten werden weiterhin benötigt)	
Handschuhkasten	
Verkleidung unter Handschuhkasten	
Einstiegsleiste vorne rechts	
A-Säulenverkleidung unten rechts	
Ansaughutze (nur bei Fahrzeugen mit Zusatzlüfter)	
Luftführungskanal (nur bei Fahrzeugen mit Zusatzlüfter)	
Zusatzlüfter (nur bei Fahrzeugen mit Zusatzlüfter)	
<b>Nur bei RHD-Fahrzeugen:</b>	
Fahrpedalmodul	



In diesem Bausatz sind vier (bzw. beim BMW 3er Compact (E46/5) zwei) unlackierte Blenden enthalten. Diese vor dem Einbau anhand der aktuellen BMW Lackieranweisung in der entsprechenden Wagenfarbe lackieren. ◀

## 2. Einbau- und Verlegeschema

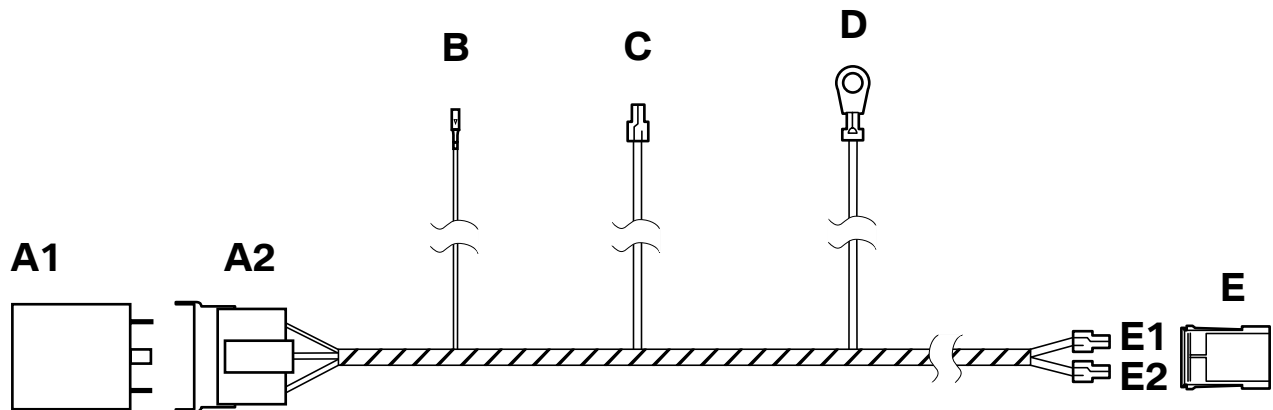


046 0943 V

### Legende

- 1 Relaissockel bei LHD-Modellen
- 2 Relaisträger hinter Handschuhkasten bei LHD-Modellen
- 3 Sicherungshalter hinter Handschuhkasten bei LHD-Modellen
- 4 Massestützpunkt hinter rechtem Blinker
- 5 SRA-Pumpe
- 6 Relaissockel bei RHD-Modellen
- 7 Relaisträger hinter Handschuhkasten bei RHD-Modellen
- 8 Sicherungshalter hinter Handschuhkasten bei RHD-Modellen

### 3. Anschlussübersicht SRA-Kabelbaum

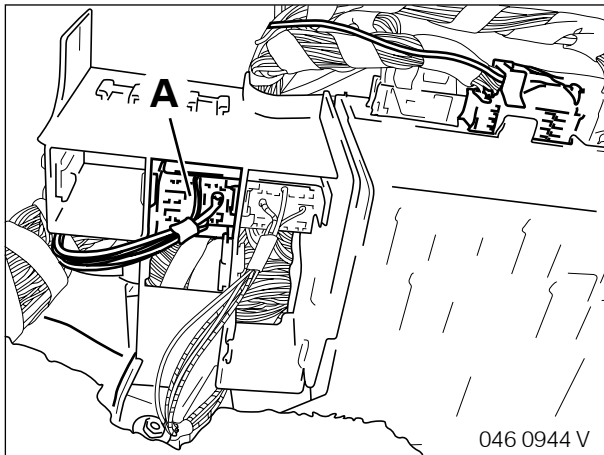


F 46 0124 EVA

Position	Bezeichnung	Signal	Kabelfarbe	Anschlussort im Fahrzeug	Kurzbez./ Steckplatz
A1	SRA-Relais	---	---	In Relaissockel (Pos. A2) einstecken	X61
A2	Relaissockel	---	---	Relaisträger hinter Handschuhkasten	---
B	Flachsteckkontakt	---	BL/SW	Grundmodul B, 54pol. schwarzer Stecker hinter dem Handschuhkasten	X253/12
C	Flachsteckkontakt	---	RT/GR	Sicherungshalter I, A46 am Sicherungssteckplatz F51 hinter dem Handschuhkasten	X10015/14
D	Kabelschuh A6	---	BR	Massestützpunkt hinter dem rechten Blinker	X166
E	2pol. grauer Stecker	---	---	SRA-Pumpe	---
E1	Flachsteckkontakt	---	BR	2pol. grauer Stecker der SRA-Pumpe	X1011/1
E2	Flachsteckkontakt	---	SW/BR	2pol. grauer Stecker der SRA-Pumpe	X1011/2

## 4. SRA-Kabelbaum verlegen

- ▶ Die Leitungen des SRA-Kabelbaums entlang des Fahrzeugkabelbaums verlegen und so befestigen, dass keine anderen Bauteile beeinträchtigt werden und keine Klappergeräusche entstehen können. ◀

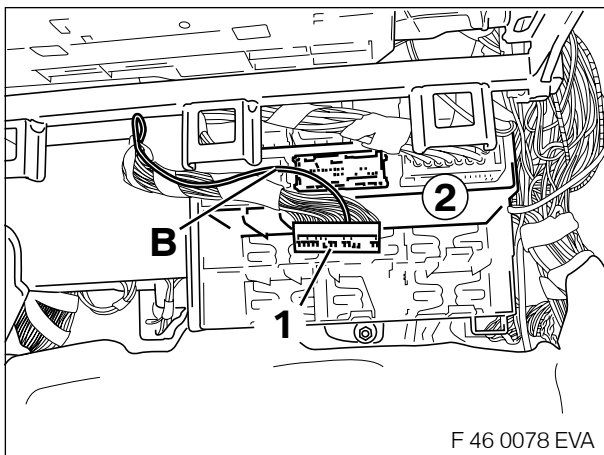


### Nur für LHD-Modelle:

Abzweig **A** (Relaissockel **X61, A1** mit aufgestecktem Relais **A2**) von unten in den Relaisträger einstecken.

- ▶ Bei Fahrzeugen mit einem Fahrzeugstand ab 09/98 wird das Relais an der Seite des Geräteträgers hinter dem Handschuhkasten angebracht, und nicht von unten in den Relaisträger eingesteckt. ◀

SRA-Kabelbaum am Fahrzeugkabelbaum entlang nach rechts verlegen.

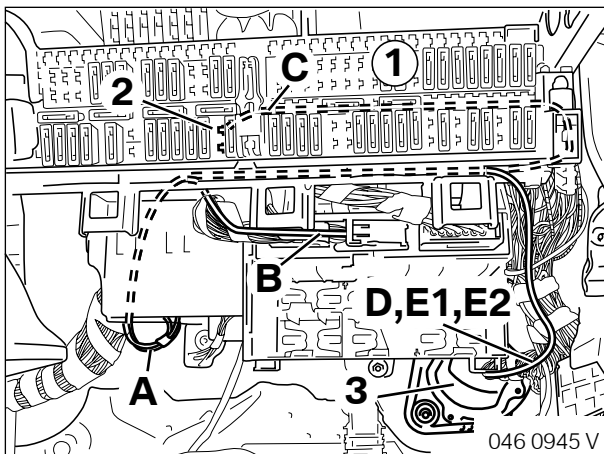


### Nur für LHD-Modelle:

54pol. schwarzen Stecker **X253** (1) am Grundmodul B (2) ausstecken und Stecker zerlegen.

Abzweig **B** (Kabelfarbe BL/SW) zur Steckerleiste **X253** (1) verlegen und dort in Steckplatz 12 einpinnen.

Stecker **X253** (1) zusammenbauen, am Grundmodul B (2) einstecken und verriegeln.



### Nur für LHD-Modelle:

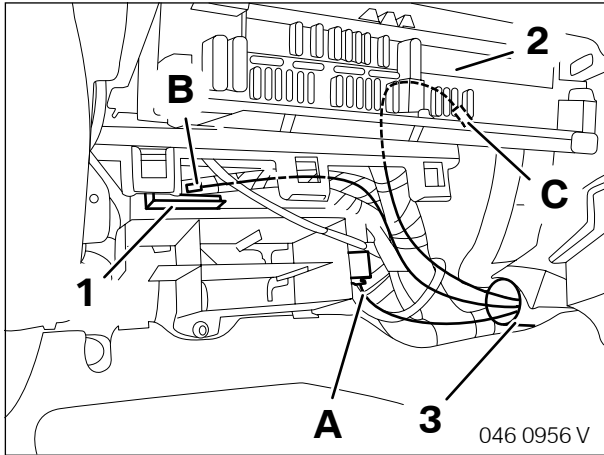
Abzweig **C** (Kabelfarbe RT/GR) zum Sicherungsverteiler I, A46, **X10015** (1) hinter dem Handschuhkasten verlegen und auf Steckplatz 14 (2) (Sicherungssteckplatz Nr. 51) einrasten.

- ▶ Zur einfacheren Montage den Sicherungsverteiler **X10015** aushängen und die Sicherungsleisten trennen. ◀

Schmelzeinsatz 30A auf Sicherungssteckplatz Nr. 51 (2) einstecken.

Abzweig **D** (Kabelfarbe BR), sowie **E1** (Kabelfarbe BR) und **E2** (Kabelfarbe SW/BR) durch die Tülle (3) vom rechten Fußraum in den Motorraum verlegen und weiter am Fahrzeugkabelbaum entlang nach vorne führen.

#### 4. SRA-Kabelbaum verlegen



##### Nur für RHD-Modelle:

Abzweig **A** (Relaissockel **X61, A1** mit aufgestecktem Relais **A2**) an der Seite des Geräteträgers hinter dem Handschuhkasten anbringen.

Abzweig **B** (Kabelfarbe BL/SW) zum 54pol. schwarzen Stecker **X253** (1) am Grundmodul B verlegen und dort in Steckplatz 12 einpinnen.

Abzweig **C** (Kabelfarbe RT/GR) zum Sicherungsverteiler I, A46, **X10015** (2) hinter dem Handschuhkasten verlegen und auf Steckplatz 14 (Sicherungssteckplatz Nr. 51) einrasten.



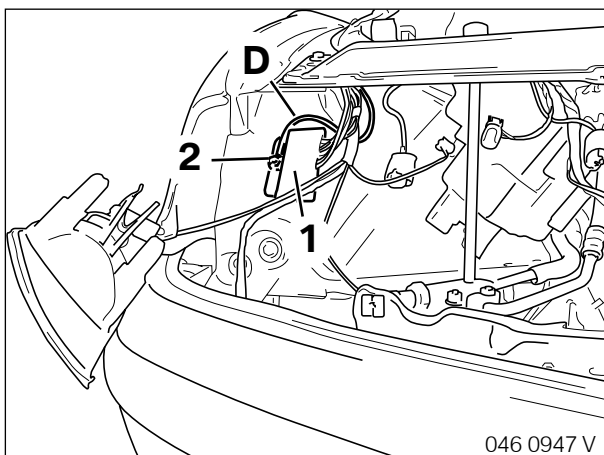
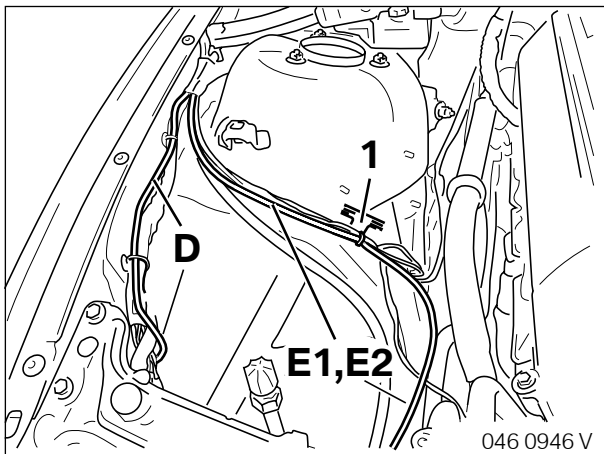
Bei Fahrzeugen mit einem Fahrzeugstand bis 09/98 wird das Relais von unten in den Relaisträger eingesteckt. ◀

Schmelzeinsatz 30A auf Sicherungssteckplatz Nr. 51 einstecken.

Abzweig **D** (Kabelfarbe BR), sowie **E1** (Kabelfarbe BR) und **E2** (Kabelfarbe SW/BR) durch das Wellrohr (3) nach rechts, dann entlang des Fahrzeugkabelbaumes zur Tülle im rechten Fußraum und von dort in den Motorraum verlegen. Abzweig **D** sowie **E1** und **E2** weiter am Fahrzeugkabelbaum entlang nach vorne führen.

Abzweig **D** (Kabelfarbe braun) am Innenkotflügel entlang weiter nach vorne verlegen.

Abzweige **E1** und **E2** am Federbeindom entlang führen und am Kabelhalter (1) befestigen.



Abzweig **D** (Kabelfarbe BR) zum Massestützpunkt **X166** (1) hinter dem rechten Blinker verlegen.

Befestigungsmutter (2) lösen, Kabelschuh vom Abzweig **D** auf den Gewindebolzen aufstecken und mit der Mutter (2) befestigen.

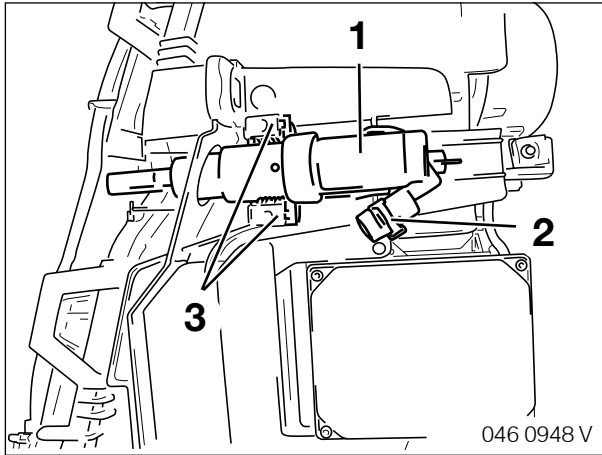
Kabelschuh mit den von BMW freigegebenen Korrosionsschutzmaßnahmen behandeln.



Wird bei dem Fahrzeug auch Xenon-Licht nachgerüstet, den Kabelbaum Xenon-Licht anschließend verlegen. ◀



## 5. Teleskopdüsen einbauen



Die Teleskopdüsen links und rechts sind identisch. Bei Bedarf ist der hintere Teil der Teleskopdüsen (1) so zu verdrehen, dass bei anschließender Montage der Scheinwerfer der Schlauchanschluß (2) zur Fahrzeugmitte zeigt. Nur so ist die Montage der Teleskopdüsen an den Scheinwerfern möglich. Der Vorgang ist am linken Scheinwerfer dargestellt, auf der rechten Seite entsprechend vorgehen. ◀

Teleskopdüse (1) an der Unterseite des Scheinwerfers anbringen und Haltetaschen (3) einrasten.

## 6. SRA-Schlauchleitung verlegen und Scheinwerfer einbauen

Die mitgelieferte Schlauchleitung auf folgende Längen zuschneiden:

### alle Modelle außer BMW 3er Compact (E46/5):

Schlauchleitung vom T-Stück zur linken Teleskopdüse 910 mm.

Schlauchleitung vom T-Stück zur rechten Teleskopdüse 160 mm.

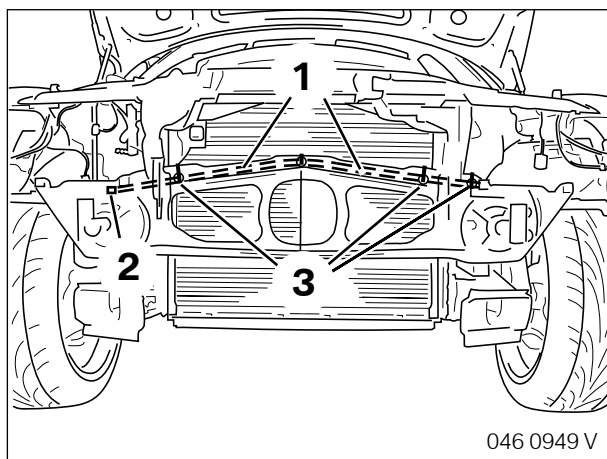
Schlauchleitung vom T-Stück zur SRA-Pumpe im Waschwasserbehälter 200 mm.

### nur beim BMW 3er Compact (E46/5):

Schlauchleitung vom T-Stück zur linken Teleskopdüse 850 mm.

Schlauchleitung vom T-Stück zur rechten Teleskopdüse 120 mm.

Schlauchleitung vom T-Stück zur SRA-Pumpe im Waschwasserbehälter 200 mm.



### alle Modelle:

910 mm (bzw. beim BMW 3er Compact (E46/5) 850 mm) lange Schlauchleitung (1) an der Innenseite der Frontmaske entlang verlegen.

Am linken Schlauchende einen schwarzen Raststecker anbringen und mit einer mitgelieferten Schlauchschelle befestigen.

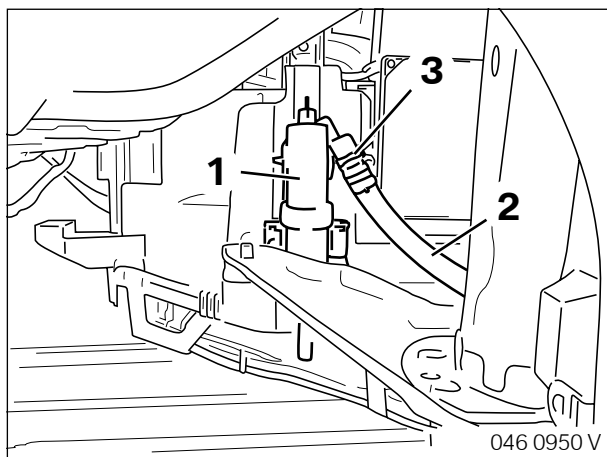
Am rechten Schlauchende eine mitgelieferte Schlauchschelle aufstecken.

T-Stück (2) montieren und Schlauchschelle verschließen.

Schlauchleitung (1) mit Kabelbändern (3) an der Frontmaske befestigen.



Das T-Stück (2) wird nach der Montage der Schlauchleitungen von hinten in die Frontmaske eingeklipst. ◀

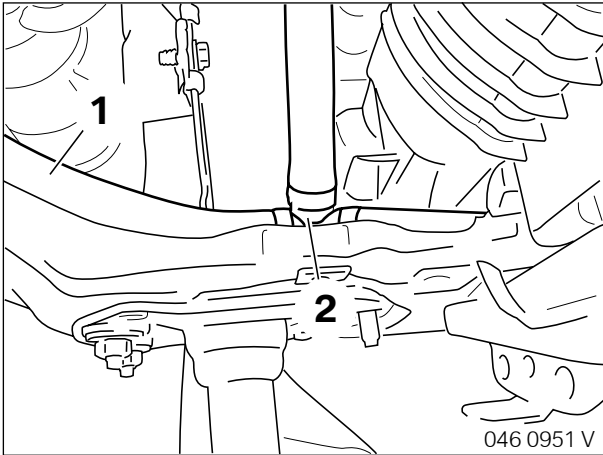


Linken Scheinwerfer (mit montierter Teleskopdüse(1)) einbauen.

Schlauchleitung (2) mit montiertem Raststecker am Anschluss (3) der Teleskopdüse (1) des linken Scheinwerfers einstecken.

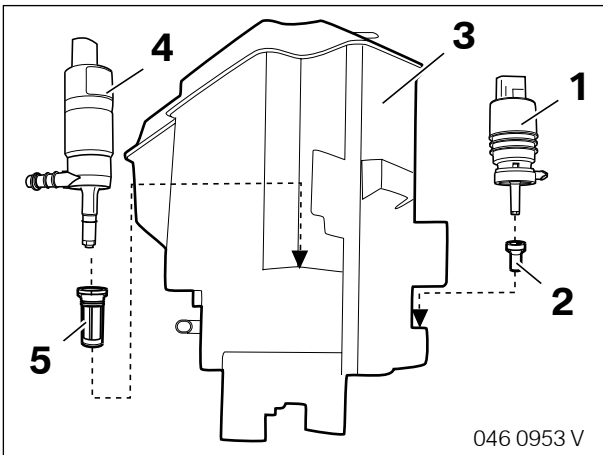
Überprüfen, dass die Schlauchleitung (2) am Anschluss (3) der Teleskopdüse (1) eingerastet ist.

## 6. SRA-Schlauchleitung verlegen und Scheinwerfer einbauen



160 mm (bzw. beim BMW 3er Compact (E46/5) 120 mm) lange Schlauchleitung (1) auf das Ende des T-Stücks (2) aufstecken, welches nach rechts zeigt.

Am anderen Schlauchende einen schwarzen Raststecker anbringen und beide Schlauchenden mit mitgelieferten Schlauchschellen sichern.



Aus dem ursprünglich im Fahrzeug verbauten Waschwasserbehälter die Wasserpumpe (1) der Scheibenreinigungsanlage ausbauen und mit einem neuen Pumpensieb (2) in den im Teilesatz enthaltenen Waschwasserbehälter (3) übernehmen.

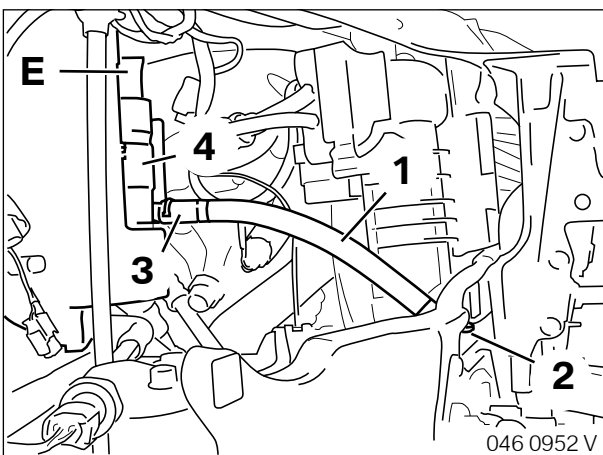
Die im Teilesatz enthaltene SRA-Pumpe (4) mit dem Pumpensieb (5) in den Waschwasserbehälter (3) einbauen.

Den komplettierten Waschwasserbehälter (3) einbauen.

Abzweig **E** des SRA-Kabelbaumes an der SRA-Pumpe (4) anschließen.

Waschpumpe der Scheibenreinigungsanlage anschließen. Niveaugeber anschließen.

☐ Ist in dem neuen Waschwasserbehälter (3) kein Niveaugeber vorhanden, wird dieser ebenfalls aus dem ursprünglich im Fahrzeug montierten Waschwasserbehälter übernommen. Ein eventuell im Waschwasserbehälter (3) verbautes Einfüllrohr wird bei Fahrzeugen mit SRA nicht benötigt. ◀



200 mm langes Schlauchstück (1) auf das Ende des T-Stücks (2) aufstecken, welches zum Motorraum zeigt.

Zwei Schlauchschellen überschieben und am anderen Schlauchende den weißen Verbinder (3) montieren. Schlauchleitung (1) mit dem Verbinder (3) an der SRA-Pumpe (4) aufstecken und sichern.

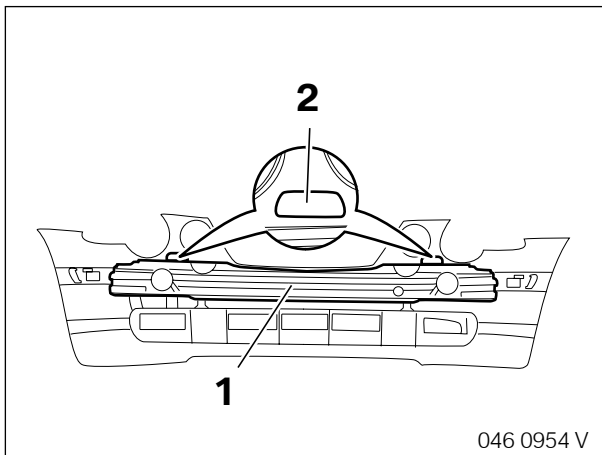
Beide Schlauchenden mit Schlauchschellen sichern und T-Stück (2) in die Frontmaske einclippen.

Rechten Scheinwerfer (mit montierter Teleskopdüse) einbauen.

Schlauchleitung mit montiertem Raststecker am Anschluß der Teleskopdüse des rechten Scheinwerfers einstecken.

Überprüfen, dass die Schlauchleitung am Anschluss der Teleskopdüse eingerastet ist.

## 7. Aussparungen an vorderer Stoßfängerverkleidung anbringen (nur BMW 3er Compact (E46/5))



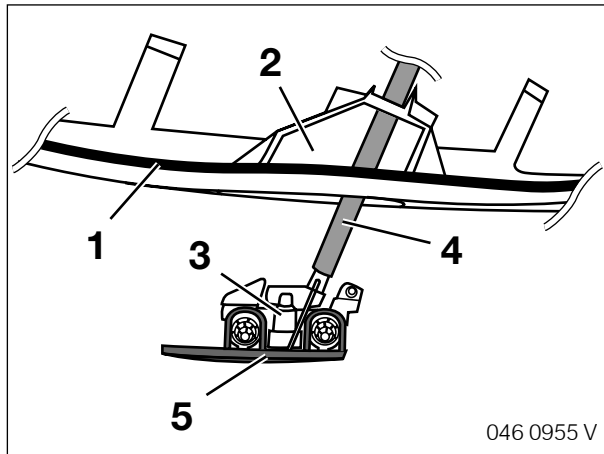
Träger (1) der vorderen Stoßfängerverkleidung demontieren.

Vorgeprägte Flächen (2) aus der vorderen Stoßfängerverkleidung ausschneiden.

Träger (1) an die vordere Stoßfängerverkleidung montieren.

Vordere Stoßfängerverkleidung in umgekehrter Reihenfolge des Ausbaus ans Fahrzeug montieren.

## 8. Blenden und Scheinwerferreinigungsdüsen montieren



### alle Modelle außer BMW 3er Compact (E46/5):

Dichtgummis (1) von den entfallenden Blenden unterhalb der Scheinwerfer demontieren und an den neuen, in Wagenfarbe lackierten Blenden (2) mit Aussparungen anbringen.

Blenden (2) mit Aussparungen unterhalb der Scheinwerfer einclippen.

### alle Modelle:

Scheinwerferreinigungsdüsen (3) an den Telekopdüsen (4) aufstecken und einrasten.

Vorsichtig die Scheinwerferreinigungsdüsen (3) mit den Teleskopdüsen (4) nach vorne herausziehen und die in Wagenfarbe lackierten Spritzdüsenblenden (5) an den Scheinwerferreinigungsdüsen (3) anbringen.



Spritzdüsenblenden (5) und Scheinwerferreinigungsdüsen (3) sind links und rechts unterschiedlich. Prägung auf der Rück- bzw. Unterseite beachten. ◀



Auf Bild 046 0955 V ist die Blende unterhalb der Scheinwerfer dargestellt. Beim BMW 3er Compact (E46/5) werden die Scheinwerferreinigungsdüsen (3) und die Teleskopdüsen (4) durch die Aussparungen der vorderen Stoßfängerverkleidung herausgezogen. Hierbei ist darauf zu achten, dass die Aussparungen in der Stoßfängerverkleidung groß genug sind und die Bauteile nicht miteinander kollidieren. ◀

## 9. Codierung

Dieses Nachrüstsystem ist codierrelevant.

Die Codierung ist notwendig, damit das Nachrüstsystem in vollem Umfang funktionsfähig ist und im Verbund mit anderen elektrischen Fahrzeugsystemen Fehlfunktionen und Störungen ausschließt.

Zusätzlich wird das Nachrüstsystem im zentralen Codierschlüssel der IKE/Instrumentenkombination gespeichert.

Die Codierung erfolgt mit dem DIS/MoDIC und wird automatisch mit dem jeweils aktuellen Codierprogramm im Pfad „Nachrüstung“ durchgeführt.

Der Ablauf ist bedienergeführt, es sind die jeweiligen Texthinweise bei der Durchführung der einzelnen Schritte zu beachten.

Fehlerspeicher und geändertes Codierschlüsseletikett ausdrucken und am Fahrzeug anbringen.

## 10. Abschließende Arbeiten

Fahrzeug sinngemäß in umgekehrter Reihenfolge des Ausbaus zusammenbauen.

### Funktionsüberprüfung



Die Scheinwerferreinigungsanlage funktioniert nur bei eingeschaltetem Abblendlicht. ◀

Die Scheinwerferreinigungsanlage wird zusammen mit der Scheibenreinigungsanlage aktiviert. Hierzu den Schalter der Scheibenwaschanlage betätigen.

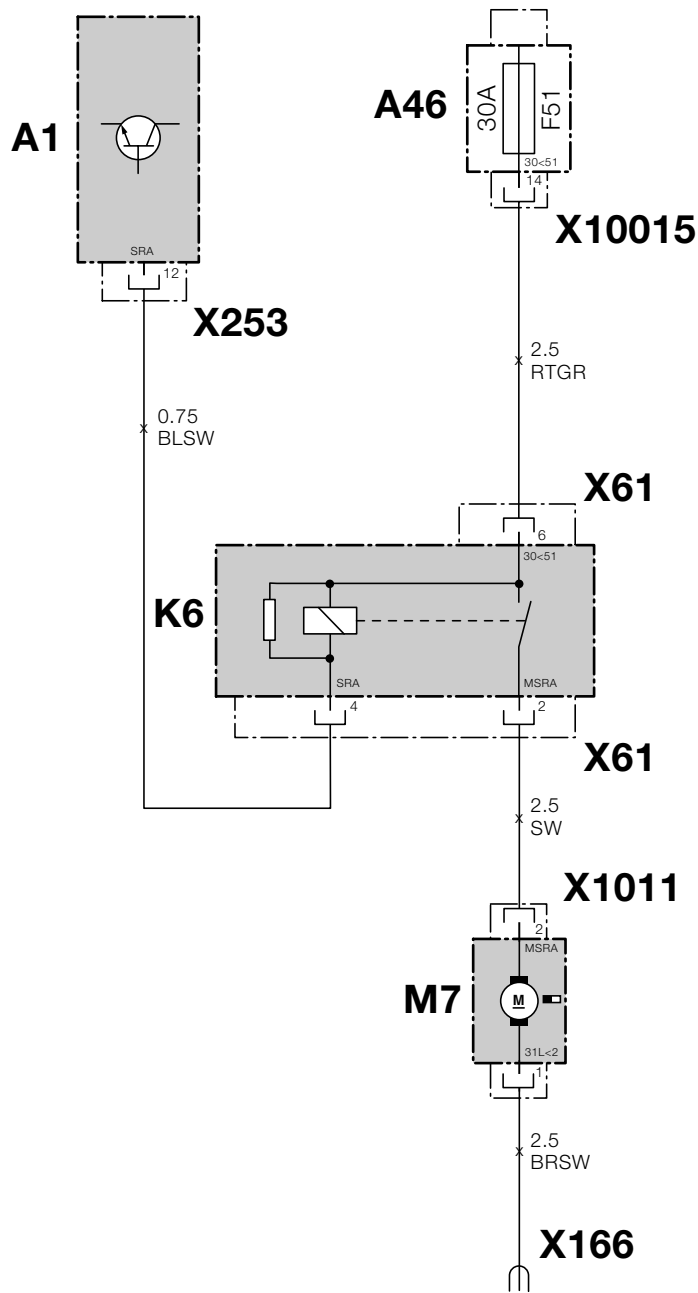
Um den Spritzvorgang der Scheinwerferreinigungsdüsen sofort zu wiederholen, muß zuerst die Zündung aus- und eingeschaltet werden, da die Scheinwerferreinigungsanlage sonst für ca. 3 Minuten gesperrt ist.

### Scheinwerfer und Scheinwerferreinigungsdüsen einstellen

Die Scheinwerferreinigungsdüsen sind voreingestellt. Der Spritzstrahlaufftreffpunkt muss bei ganz herausgezogener Spritzdüse etwa in der Mitte des Abblend- bzw. Fernscheinwerfers liegen.

Spritzdüsen gegebenenfalls anhand der aktuellen Reparaturanleitung einstellen.

# 11. Stromlaufplan



F 46 0126 EVA



11.

## Legende

<b>A1</b>	Grundmodul
<b>K6</b>	SRA-Modul
<b>M7</b>	Wasserpumpe Scheinwerfer
<b>A46</b>	Sicherungsverteiler I, A46 hinter Handschuhkasten
<b>X61</b>	Relaissockel
<b>X166</b>	Massekabelschuh A6 hinter dem rechten Blinker
<b>X253</b>	54pol. schwarzer Stecker am Grundmodul B
<b>X1011</b>	2pol. grauer Stecker der SRA-Waschwasserpumpe
<b>X10015</b>	Sicherungshalter I, A46

## Kabelfarben

BL	blau
SW	schwarz
RT	rot
GR	grau
BR	braun